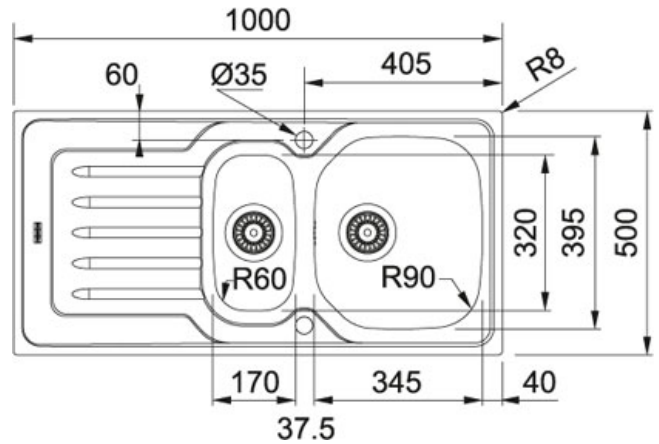


Onda Line OLX 651 Acier Inoxydable | 101.0456.484


FAMILY : Eviers | SERIE : Onda Line | MODEL : OLX 651 | FINISH : Acier Inoxydable | INSTALLATION TYPE : Encastrable



TECHNICAL DATA

Configuration opposée	101.0456.486
Largeur du caisson	600,00 mm
Evacuation	3 1/2" ($\varnothing 90$)
Longueur hors tout	1.000,00 mm
Largeur hors tout	500,00 mm
Longueur du grand bac	340,00 mm
Largeur du grand bac	400,00 mm
Profondeur du caisson	175,00 mm
Longueur du petit bac	172,00 mm
Largeur du petit bac	320,00 mm
Profondeur du petit bac	108,00 mm
Longueur de la découpe	980,00 mm
Largeur de la découpe	480,00 mm
Gabarit	Non
Number of Basins	1-1/2
Surface Finish	X-BRUSHED/SATIN
Tap Hole	1
Cabinet	60 (80 if side end)
Type of Material	STAINLESS-STEEL
Cut-Out	980X480

FONCTIONS

	Broyeur	NEW	Nouveau
	AISI 304		