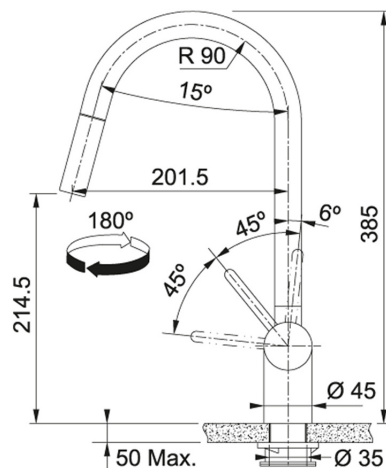


Neo Pull Down Nozzle Side HP SS | 115.0590.047

FAMILY : Mitigeurs | SERIE : Leda Neo | MODEL : Pull Down Nozzle Side | FINISH : acier inoxydable



DETAILS TECHNIQUES

Version	Pull Down Nozzle Side
Levier	Levier latéral
Hauteur totale	385,00 mm
Hauteur sous bec	214,50 mm
Degré de rotation	180 °
Cartouche	Disque en céramique 35mm
Base	Ø-54
Perforation	Ø-35-MM