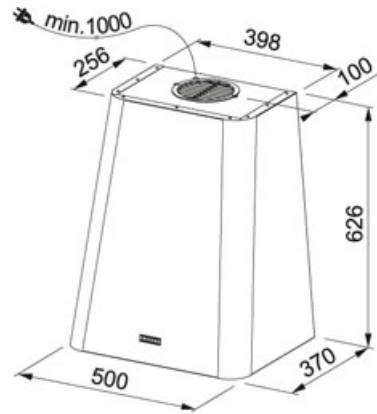


335.0530.200

FAMILY : Hottes | SERIE : Smart Deco | MODEL : FSMD 508 GN | FINISH : Matt Dusty Green



#### TECHNICAL DATA

Puissance	230-W
Total Power	233-W
Nombre de vitesses d'aspiration	3
Capacité d'aspiration de (Min)	260 m3/h
Capacité d'aspiration de (Max)	650-M3/H
Niveau sonore (Min)	48-DBA
Niveau sonore (Max)	68 dB(A)
Éclairage	LED 1x3W
Largeur du hotte (cm)	50,00 cm
Classe énergétique	A
Voltage	220-240V
Pression du moteur	540,00 Pa
Charcoal filter	INCLUDED
Profondeur globale	370,00 mm
Hauteur totale	626,00 mm
Type de commandes	Mechanical
Type	DECORATIVE

#### FONCTIONS

	Classe d'efficacité énergétique	3 <sup>±</sup>	3 vitesses + intensive
--	---------------------------------	----------------	------------------------