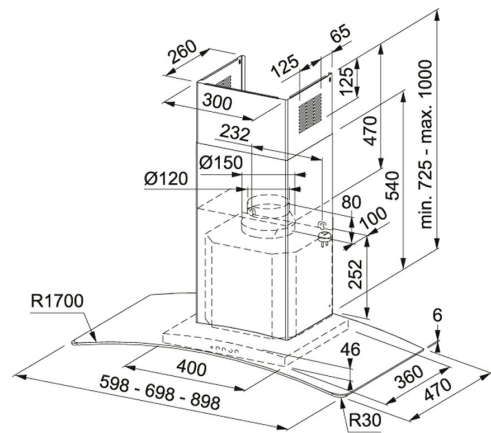


Acier inoxydable-Verre | 325.0591.036

FAMILY : Hottes | SERIE : T-Glass Curved | FINISH : Acier inoxydable-Verre | INSTALLATION TYPE : Décorative murale |
 MODEL : FGC 925 XS NP



TECHNICAL DATA

Largeur du hotte (cm)	90,00 cm
Voltage	220-240V 50Hz
Evacuation	Ø 150 mm
Éclairage	LED 2x1W
Charcoal filter	NOT-INCLUDED
Nombre de vitesses d'aspiration	3+intensive
Capacité d'aspiration de (Int)	700-M3/H
Capacité d'aspiration de (Max)	620 m3/h
Capacité d'aspiration de (Min)	300 m3/h
Puissance	250 W
Total Power	252-W
Pression du moteur	500,00 Pa
Niveau sonore (Int)	71 dB(A)
Niveau sonore (Max)	69 dB(A)
Niveau sonore (Min)	53 dB(A)
Classe énergétique	B

FONCTIONS

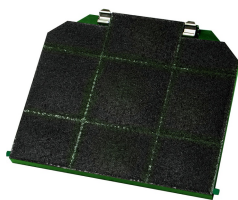
3±	3 vitesses + intensive		Classe d'efficacité énergétique B
----	------------------------------	--	--

FAMILY : **Hottes** | SERIE : **T-Glass Curved** | FINISH : **Acier inoxydable-Verre** | INSTALLATION TYPE : **Décorative murale** |
MODEL : **FGC 925 XS NP**

ACCESSOIRES



112.0016.756



112.0174.992



112.0017.983
