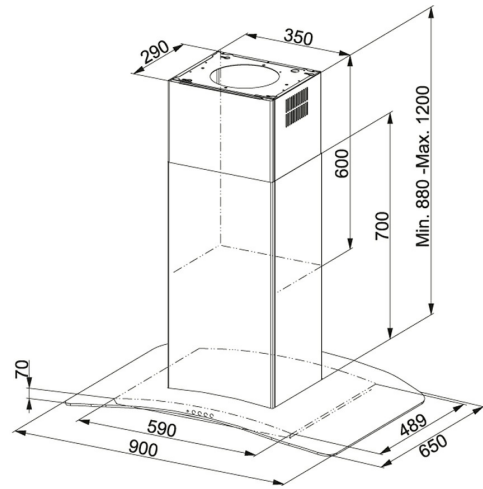


# Glass Soft Acier inoxydable-Verre | 325.0590.064

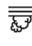

FAMILY : Hottes | SERIE : Glass Soft | FINISH : Acier inoxydable-Verre | INSTALLATION TYPE : Îlot centrale | MODEL : FGC 925 I XS NP



## TECHNICAL DATA

Largeur du hotte (cm)	90,00 cm
Nombre de vitesses d'aspiration	3+intensive
Capacité d'aspiration de (Int)	700-M3/H
Capacité d'aspiration de (Max)	620 m3/h
Niveau sonore (Int)	71 dB(A)
Niveau sonore (Max)	69-DB
Puissance	250 W
Pression du moteur	500,00 Pa
Éclairage	LEDS-4X1W
Type de commandes	PUSH-BUTTONS
Capacité d'aspiration de (Min)	300 m3/h
Niveau sonore (Min)	54 dB(A)
Evacuation	Ø 150 mm
Charcoal filter	NOT-INCLUDED
Voltage	220-240V 50Hz
Classe énergétique	B

## FONCTIONS

3±	3 vitesses + intensive		Possibilité de mettre la hotte en recyclage
	Classe d'efficacité énergétique B		