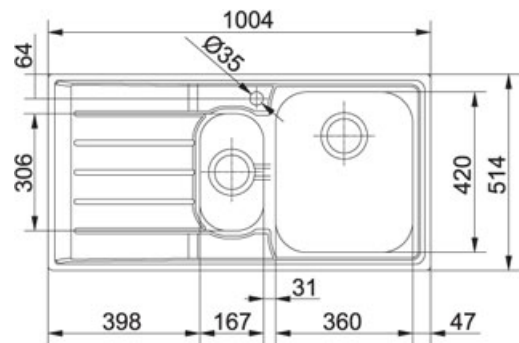


Acier Inoxydable | 127.0059.717

FAMILY : Eviers | SERIE : Neptune Flushmount | MODEL : NEX 251 | FINISH : Acier Inoxydable | PRODUCT LINE : Neptune | INSTALLATION TYPE : A fleur de plan | INSTALLATION TYPE : Slimtop



TECHNICAL DATA

Largeur du caisson	600,00 mm
Longueur hors tout	1.004,00 mm
Largeur hors tout	514,00 mm
Longueur du grand bac	360,00 mm
Largeur du grand bac	420,00 mm
Profondeur du caisson	200,00 mm
Longueur du petit bac	167,00 mm
Largeur du petit bac	306,00 mm
Profondeur du petit bac	150,00 mm
Longueur de la découpe	995,00 mm
Largeur de la découpe	506,00 mm
Gabarit	Non
Evacuation	Bonde 3" 1/2
Tap Hole	1
Cutout radius	R:-20-MM
Number of Basins	1-1/2
Cut-Out	TEMPLATE
Cabinet	60 (80 if side end)
Type of Material	STAINLESS-STEEL
Surface Finish	X-BRUSHED
Configuration opposée	127.0059.658

FONCTIONS

	Broyeur		Étanchéité fixe
	réversible		Profil de bord affleurant
	Profil de bord mince		AISI 304