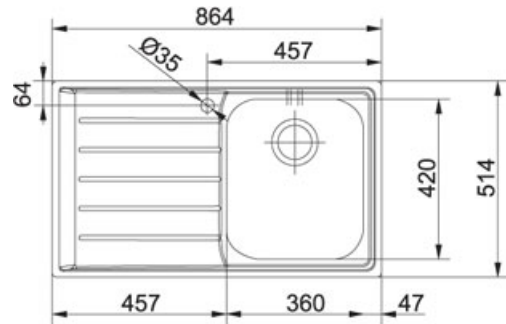


Acier Inoxydable | 127.0059.654





FAMILY : Eviers | SERIE : Neptune Flushmount | MODEL : NEX 211 | FINISH : Acier Inoxydable | INSTALLATION TYPE : Flushmount / Slim | PRODUCT LINE : Neptune



TECHNICAL DATA

Largeur du caisson	600,00 mm
Evacuation	3 1/2"
Tap Hole	1
Longueur hors tout	864,00 mm
Largeur hors tout	514,00 mm
Longueur du grand bac	360,00 mm
Largeur du grand bac	420,00 mm
Profondeur du caisson	190,00 mm
Longueur de la découpe	848,00 mm
Largeur de la découpe	498,00 mm
Cutout radius	R:-20-MM
Gabarit	Oui
Number of Bows	1
Cabinet	60
Surface Finish	X-BRUSHED
Cut-Out	TEMPLATE
Type of Material	STAINLESS-STEEL
Configuration opposée	127.0059.655

FONCTIONS

	Profil de bord affleurant		Profil de bord mince
	AISI 304 réversible		Broyeur

