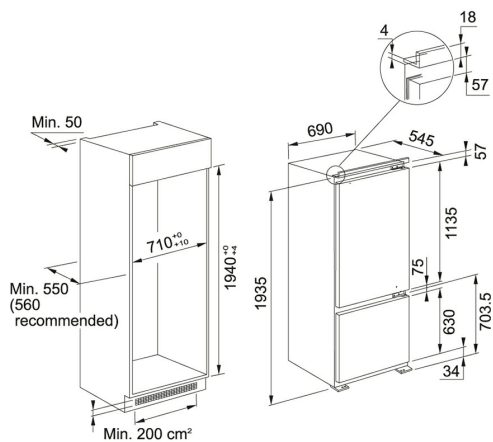


Encastrable Blanc | 118.0629.526

FAMILY : Réfrigérateur | FINISH : Blanc | SERIE : Encastrable | SERIE : Built in | INSTALLATION TYPE : Encastrable |
 MODEL : FCB 400 V NE E



TECHNICAL DATA

Type	COMBINED-REFRIGERATOR-FREEZER
Capacité	401 lt
Capacité nette du réfrigérateur	395 lt
Capacité nette de congélateur	101 lt
Fridge net capacity	294,00 lt
Classe énergétique	E
Afficheur	Touch
Classe climatique	SN/T
Clayettes en verre réglables en hauteur	2
Porte-bouteilles	1
Supports à œufs	1
Capacité de congélation	12kg/24h
Freezer cooling system	EasyFrost
Débit sonore	35-DB
Type de commandes	ELECTRONIC
Bacs	3 transparents coulissants

FONCTIONS

- E Classe d'efficacité énergétique E