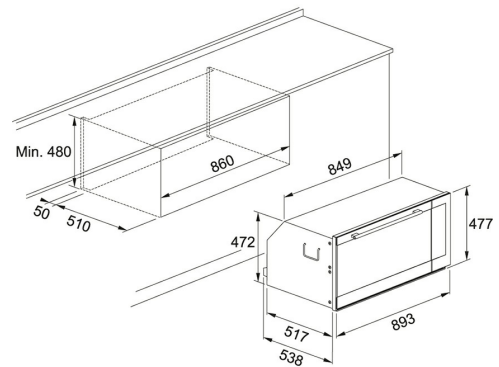


90 Acier Inoxydable | 116.0613.109


FAMILY : Fours | SERIE : 90 | INSTALLATION TYPE : Encastrable | MODEL : FMXO 86 S XS | FINISH : Acier Inoxydable



TECHNICAL DATA

| | |
|-----------------------|-----------------------------------|
| Type | ELECTRIC |
| Voltage | 220-240V |
| Longueur hors tout | 893,00 mm |
| Largeur hors tout | 900,00 mm |
| Width Oven in cm | 90,00 cm |
| Programmateur | Mechanical |
| Glissières | WIRING |
| Cooking Functions | MULTIFUNCTION ELECTRIC VENTILATED |
| Profondeur globale | 538,00 mm |
| Programmes de cuisson | 8 |
| Classe énergétique | A |
| Vitrage de la porte | Double |
| Accessoires inclus | 1 plateau, 2 grilles |
| Cooling Fan | YES |

FONCTIONS

 Classe d'efficacité énergétique A