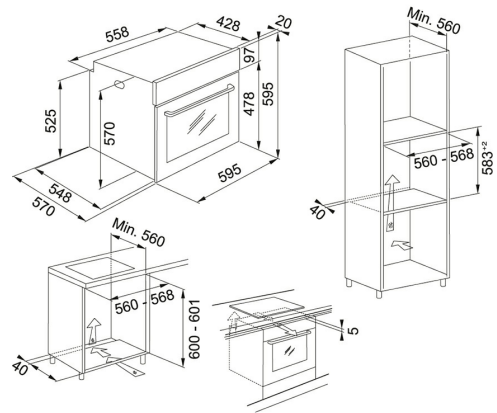


Maris Verre Noir | 116.0606.098

FAMILY : Fours | INSTALLATION TYPE : Encastrable | SERIE : Maris | FINISH : Verre Noir | MODEL : FMA 86 H BK |
 FEATURES : Multi Level Cooking | FEATURES : Steam Cleaning | FEATURES : Smooth 2 Close



TECHNICAL DATA

| | |
|-----------------------|-------------------------------------|
| Type | MULTIFUNCTION-OVEN |
| Classe énergétique | A |
| Programmes de cuisson | 8 |
| Capacité de la cavité | 71 L |
| Programmateur | électronique |
| Type de commandes | ELECTROMECHANICAL |
| Afficheur | Digital |
| Minuterie | Programmable |
| Type of knobs | Protruding |
| Voltage | 220-240V |
| Accessoires inclus | 1 plateau, 1 bac profond, 2 grilles |
| Vitrage de la porte | Double |

FONCTIONS

| | | | |
|--|--------------------|--|-----------------------------------|
| | Cavité 71 l. | | Cuisson assistée |
| | Cuisson au grill | | Grill ventilée |
| | Cuisson inférieure | | Classe d'efficacité énergétique A |