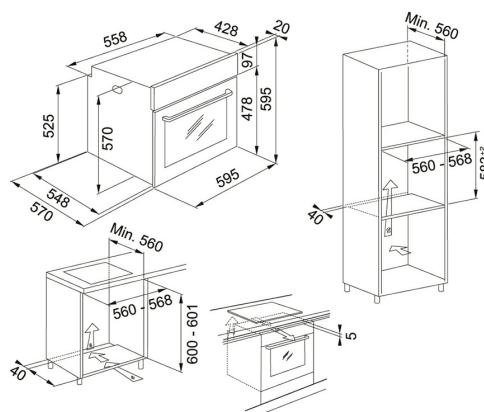


# Maris Acier inoxydable-Verre noir | 116.0606.097

FAMILY : Fours | INSTALLATION TYPE : Encastrable | FINISH : Acier inoxydable-Verre noir | SERIE : Maris | MODEL : FMA 86 H XS | FEATURES : Multi Level Cooking | FEATURES : Steam Cleaning | FEATURES : Smooth 2 Close



## TECHNICAL DATA

Type	MULTIFUNCTION-OVEN
Classe énergétique	A
Programmes de cuisson	8
Capacité de la cavité	71 L
Programmeur	électronique
Type de commandes	ELECTROMECHANICAL
Afficheur	Digital
Minuterie	Programmable
Type of knobs	Protruding
Voltage	220-240V
Accessoires inclus	1 plateau, 1 bac profond, 2 grilles
Vitrage de la porte	Double

## FONCTIONS

	Cavité 71 l.		Cuisson assistée
	Cuisson au grill		Grill ventilée
	Cuisson inférieure		Classe d'efficacité énergétique A